

# 잠금 플레이트 스틸 또는 스테인레스 스틸 DIN 5406

## 품목 설명/제품 이미지



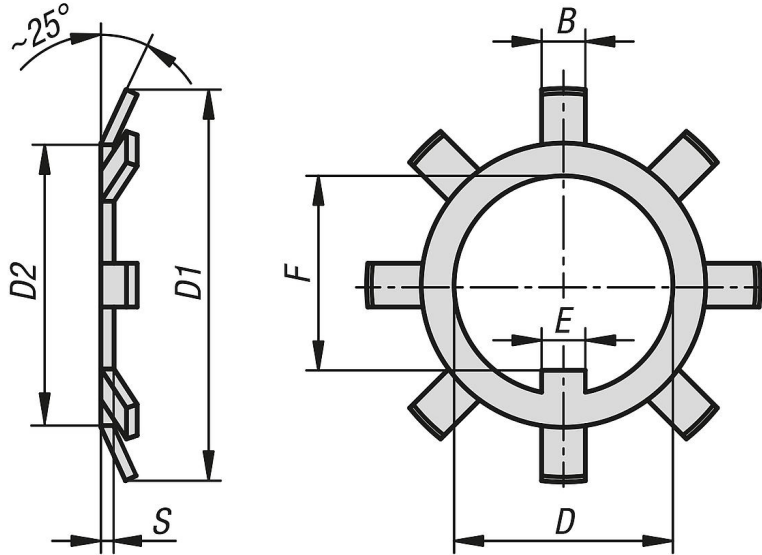
### 설명

**재질:**  
스틸  
스테인레스 스틸 A2.

**표면 마무리:**  
스테인리스 스틸, 자연적 마무리.  
스틸, 자연적 마무리.  
아연 도금 스틸.

**정보:**  
잠금 플레이트 DIN 5406은 잠금너트 DIN 981을 고정하는 데 사용됩니다. 잠금 플레이트를 사용하려면 볼트 나사산에 키홈이 필요합니다.

## 도면



## 품목 요약

주문 번호	본체 재질	표면 기본 몸체	B	D	D1	D2	E	F	S	다음에 적합
K2063.0010	스틸	자연적 마무리	3	10	21	13,5	3	8,5	1	K2060.0010
K2063.0012	스틸	자연적 마무리	3	12	25	17	3	10,5	1	K2060.0012
K2063.0015	스틸	자연적 마무리	4	15	28	21	4	13,5	1	K2060.0015
K2063.0017	스틸	자연적 마무리	4	17	32	24	4	15,5	1	K2060.0017
K2063.0020	스틸	자연적 마무리	4	20	36	26	4	18,5	1	K2060.0020
K2063.0025	스틸	자연적 마무리	5	25	42	32	5	23	1,25	K2060.0025
K2063.0030	스틸	자연적 마무리	5	30	49	38	5	27,5	1,25	K2060.0030
K2063.0035	스틸	자연적 마무리	5	35	57	44	6	32,5	1,25	K2060.0035
K2063.0040	스틸	자연적 마무리	6	40	62	50	6	37,5	1,25	K2060.0040
K2063.0045	스틸	자연적 마무리	6	45	69	56	6	42,5	1,25	K2060.0045
K2063.0050	스틸	자연적 마무리	6	50	74	61	6	47,5	1,25	K2060.0050
K2063.0055	스틸	자연적 마무리	7	55	81	67	8	52,5	1,5	K2060.0055
K2063.0060	스틸	자연적 마무리	7	60	86	73	8	57,5	1,5	K2060.0060
K2063.0065	스틸	자연적 마무리	7	65	92	79	8	62,5	1,5	K2060.0065
K2063.0070	스틸	자연적 마무리	8	70	98	85	8	66,5	1,5	K2060.0070
K2063.0075	스틸	자연적 마무리	8	75	104	90	8	71,5	1,5	K2060.0075

# 잠금 플레이트 스틸 또는 스테인레스 스틸 DIN 5406

## 품목 요약

주문 번호	본체 재질	표면 기본 몸체	B	D	D1	D2	E	F	S	다음에 적합
K2063.0080	스틸	자연적 마무리	8	80	112	95	10	76,5	1,8	K2060.0080
K2063.0085	스틸	자연적 마무리	8	85	119	102	10	81,8	1,8	K2060.0085
K2063.0090	스틸	자연적 마무리	10	90	126	108	10	86,5	1,8	K2060.0090
K2063.0095	스틸	자연적 마무리	10	95	133	113	10	91,5	1,8	K2060.0095
K2063.0100	스틸	자연적 마무리	10	100	142	120	12	96,5	1,8	K2060.0100
K2063.1010	스틸	아연 도금	3	10	21	13,5	3	8,5	1	K2060.010
K2063.1012	스틸	아연 도금	3	12	25	17	3	10,5	1	K2060.012
K2063.1015	스틸	아연 도금	4	15	28	21	4	13,5	1	K2060.015
K2063.1017	스틸	아연 도금	4	17	32	24	4	15,5	1	K2060.017
K2063.1020	스틸	아연 도금	4	20	36	26	4	18,5	1	K2060.020
K2063.1025	스틸	아연 도금	5	25	42	32	5	23	1,25	K2060.025
K2063.1030	스틸	아연 도금	5	30	49	38	5	27,5	1,25	K2060.030
K2063.1035	스틸	아연 도금	5	35	57	44	6	32,5	1,25	K2060.035
K2063.1040	스틸	아연 도금	6	40	62	50	6	37,5	1,25	K2060.040
K2063.1045	스틸	아연 도금	6	45	69	56	6	42,5	1,25	K2060.045
K2063.1050	스틸	아연 도금	6	50	74	61	6	47,5	1,25	K2060.050
K2063.1055	스틸	아연 도금	7	55	81	67	8	52,5	1,5	K2060.055
K2063.1060	스틸	아연 도금	7	60	86	73	8	57,5	1,5	K2060.060
K2063.1065	스틸	아연 도금	7	65	92	79	8	62,5	1,5	K2060.065
K2063.1070	스틸	아연 도금	8	70	98	85	8	66,5	1,5	K2060.070
K2063.1075	스틸	아연 도금	8	75	104	90	8	71,5	1,5	K2060.075
K2063.1080	스틸	아연 도금	8	80	112	95	10	76,5	1,8	K2060.080
K2063.1085	스틸	아연 도금	8	85	119	102	10	81,8	1,8	K2060.085
K2063.1090	스틸	아연 도금	10	90	126	108	10	86,5	1,8	K2060.090
K2063.1095	스틸	아연 도금	10	95	133	113	10	91,5	1,8	K2060.095
K2063.1100	스틸	아연 도금	10	100	142	120	12	96,5	1,8	K2060.100
K2063.2010	스테인레스 스틸 A2	자연적 마무리	3	10	21	13,5	3	8,5	1	K2060.1010
K2063.2012	스테인레스 스틸 A2	자연적 마무리	3	12	25	17	3	10,5	1	K2060.1012
K2063.2015	스테인레스 스틸 A2	자연적 마무리	4	15	28	21	4	13,5	1	K2060.1015
K2063.2017	스테인레스 스틸 A2	자연적 마무리	4	17	32	24	4	15,5	1	K2060.1017
K2063.2020	스테인레스 스틸 A2	자연적 마무리	4	20	36	26	4	18,5	1	K2060.1020
K2063.2025	스테인레스 스틸 A2	자연적 마무리	5	25	42	32	5	23	1,25	K2060.1025
K2063.2030	스테인레스 스틸 A2	자연적 마무리	5	30	49	38	5	27,5	1,25	K2060.1030
K2063.2035	스테인레스 스틸 A2	자연적 마무리	6	35	57	44	5	32,5	1,25	K2060.1035
K2063.2040	스테인레스 스틸 A2	자연적 마무리	6	40	62	50	6	37,5	1,25	K2060.1040
K2063.2045	스테인레스 스틸 A2	자연적 마무리	6	45	69	56	6	42,5	1,25	K2060.1045
K2063.2050	스테인레스 스틸 A2	자연적 마무리	6	50	74	61	6	47,5	1,25	K2060.1050
K2063.2055	스테인레스 스틸 A2	자연적 마무리	7	55	81	67	8	52,5	1,5	K2060.1055
K2063.2060	스테인레스 스틸 A2	자연적 마무리	7	60	86	73	8	57,5	1,5	K2060.1060
K2063.2065	스테인레스 스틸 A2	자연적 마무리	7	65	92	79	8	62,5	1,5	K2060.1065
K2063.2070	스테인레스 스틸 A2	자연적 마무리	8	70	98	85	8	66,5	1,5	K2060.1070
K2063.2075	스테인레스 스틸 A2	자연적 마무리	8	75	104	90	8	71,5	1,5	K2060.1075
K2063.2080	스테인레스 스틸 A2	자연적 마무리	8	80	112	95	10	76,5	1,8	K2060.1080
K2063.2085	스테인레스 스틸 A2	자연적 마무리	8	85	119	102	10	81,8	1,8	K2060.1085
K2063.2090	스테인레스 스틸 A2	자연적 마무리	10	90	126	108	10	86,5	1,8	K2060.1090
K2063.2095	스테인레스 스틸 A2	자연적 마무리	10	95	133	113	10	91,5	1,8	K2060.1095
K2063.2100	스테인레스 스틸 A2	자연적 마무리	10	100	142	120	12	96,5	1,8	K2060.1100